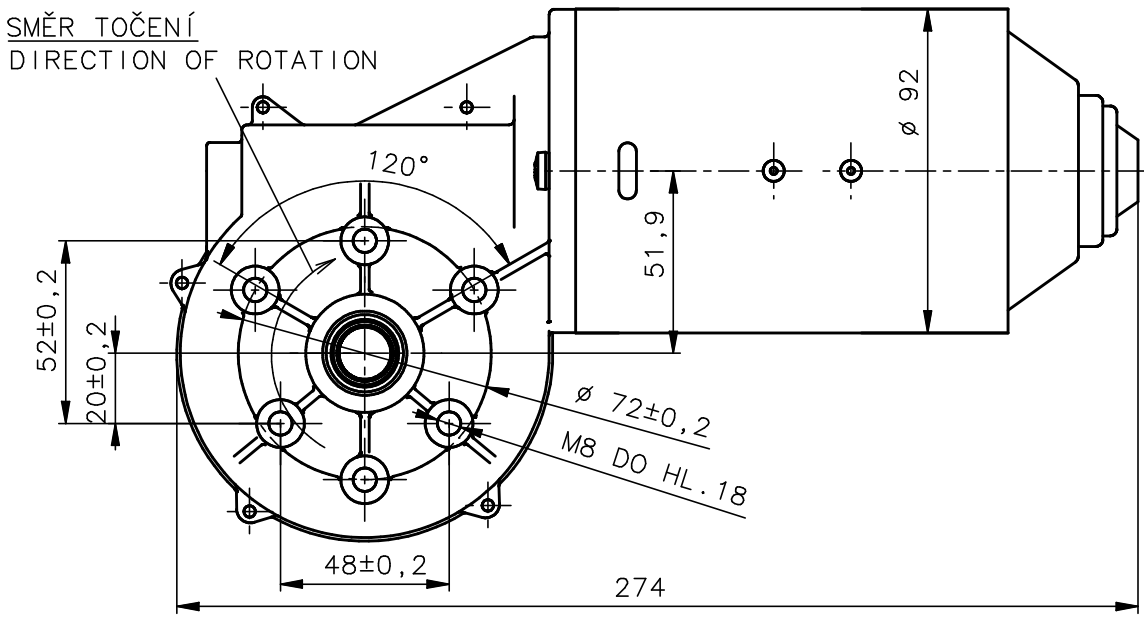
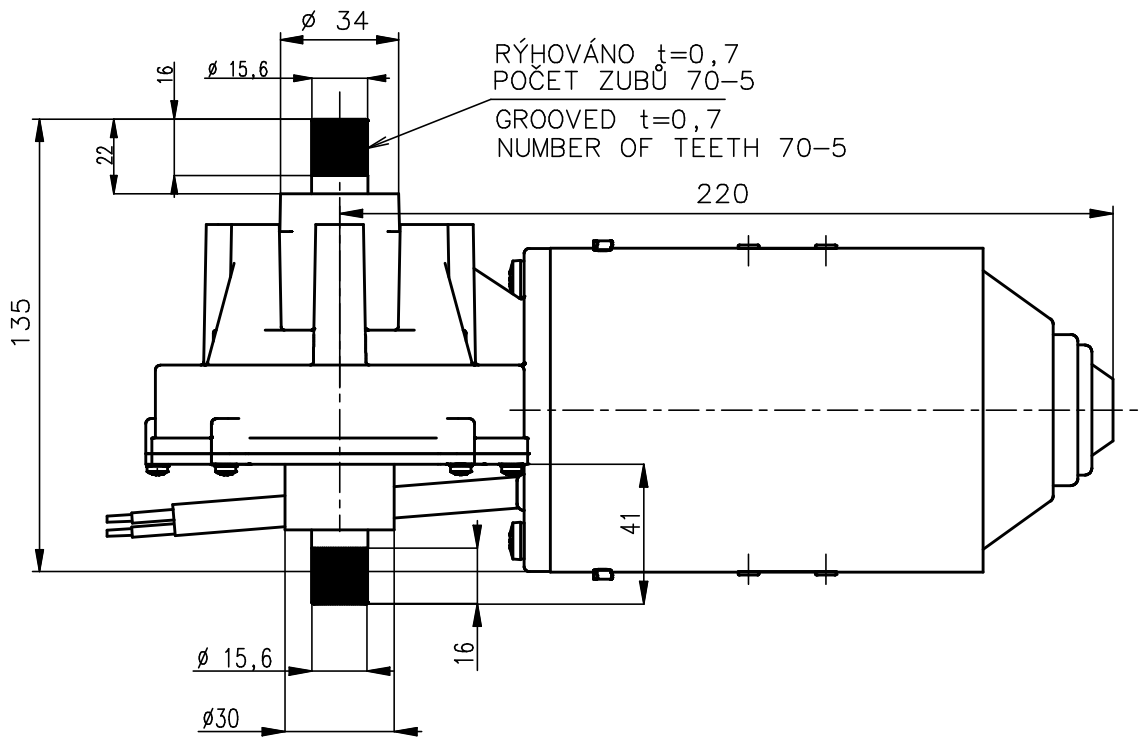


ROZMĚROVÝ VÝKRES – VÝKRES PRO NABÍDKU, OBJEDNÁVKU, DODÁVKU  
 DIMENSIONAL DRAWING, DRAWING FOR OFFER, ORDER AND DELIVERIES

KRESLIL	DRAWMAN	DUŠEK
KONTROLOVAL	CHECKED	
SCHVÁLIL	APPROVED	
DATUM	DATE	5/2017

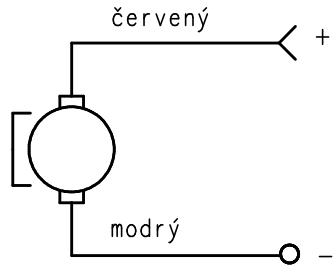
ZMĚNA  
CHANGE

Podpis	Signature
Datum	Date
Doklad	Document
Index	Index
Počet	Number



TECHNICKÉ HODNOTY MOTORU :  
 JMENOVITÉ NAPĚTÍ 24V=  
 JMENOVITÝ PROUD 10A  
 JMENOVITÉ OTÁČKY 32±15%  
 JMENOVITÝ MOMENT 7,5Nm  
 ZÁBĚROVÝ MOMENT 108Nm

SCHEMA ZAPOJENÍ



Klimatická odolnost: N23 ONA 30 1002  
 Stěrač je možno použít ve spojení s intervalovým spínačem

Měřítko	Scale	Hmotnost (kg)	Weight (kg)	Odpovídá normě, případně technickým podmínkám In conformity with standard, possibly with technical conditions
1:2		4,3		ČSN 30 4002, vyhovuje čl. 4aa, ba, c
NÁZEV VÝROBKU	PRODUCT NAME	ČÍSLO VÝKRESU	DRAWING NUMBER	
ELEKTROMOTOR		443 122303 827		